

ITALO



**Choisissez l'angle de la durabilité
avec ce design soigné.**

Avec une attention particulière aux détails, le style classique se définit comme champêtre, rustique et noble. Il est intemporel et à l'épreuve du cycle des tendances.



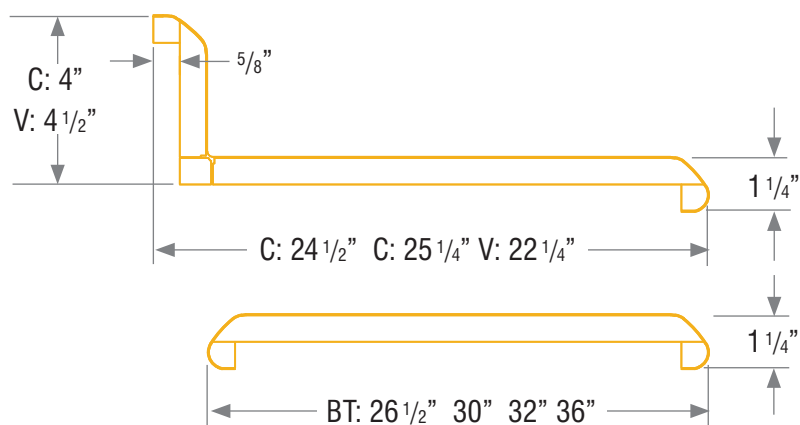
COULEURS

Trouvez un vaste choix de couleurs pour tous les goûts à prestolam.com.

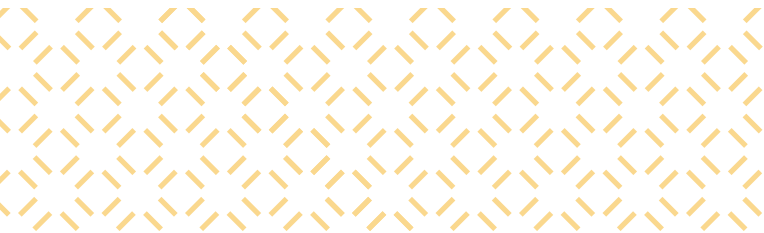
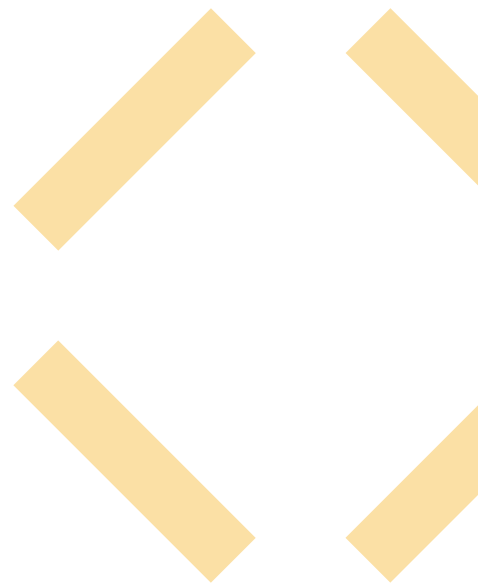
Nous offrons une sélection de modèles aux profils variés conçus pour répondre à vos aspirations en matière de design, de durabilité et de facilité d'assemblage. Prestolam offre le cycle de commande-production-livraison le plus rapide sur le marché et utilise des matériaux de qualité.

DESSIN TECHNIQUE

Sur particule $\frac{5}{8}$ "



Pour tout autre matériau ou dimension, communiquez avec le service à la clientèle.



SOPRANO



**Voyez comment une simple cannelure
donne tant de mouvement à une cuisine.**

Avec une attention particulière aux détails, le style classique se définit comme champêtre, rustique et noble. Il est intemporel et à l'épreuve du cycle des tendances.

SOPRANO



COULEURS

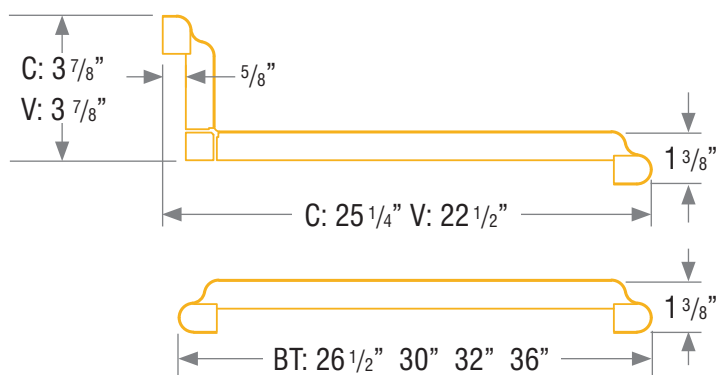
Trouvez un vaste choix de couleurs pour tous les goûts à prestolam.com.

Nous offrons une sélection de modèles aux profils variés conçus pour répondre à vos aspirations en matière de design, de durabilité et de facilité d'assemblage. Prestolam offre le cycle de commande-production-livraison le plus rapide sur le marché et utilise des matériaux de qualité.

Nous vous recommandons d'utiliser un comptoir-lunch 27" lorsque vous devez faire une coupe pour le joindre au comptoir 25 1/4".

DESSIN TECHNIQUE

Sur particule 3/4"



Pour tout autre matériau ou dimension, communiquez avec le service à la clientèle.

